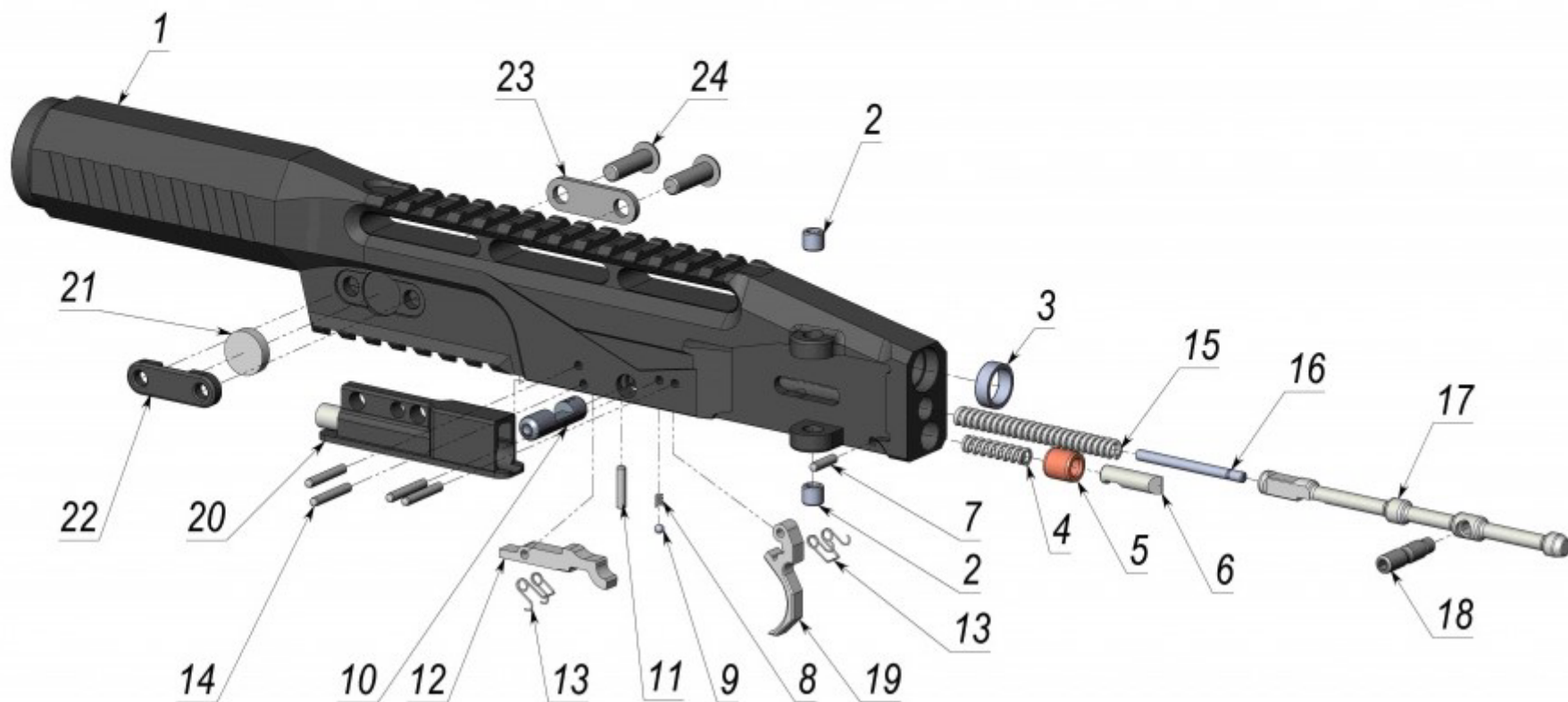
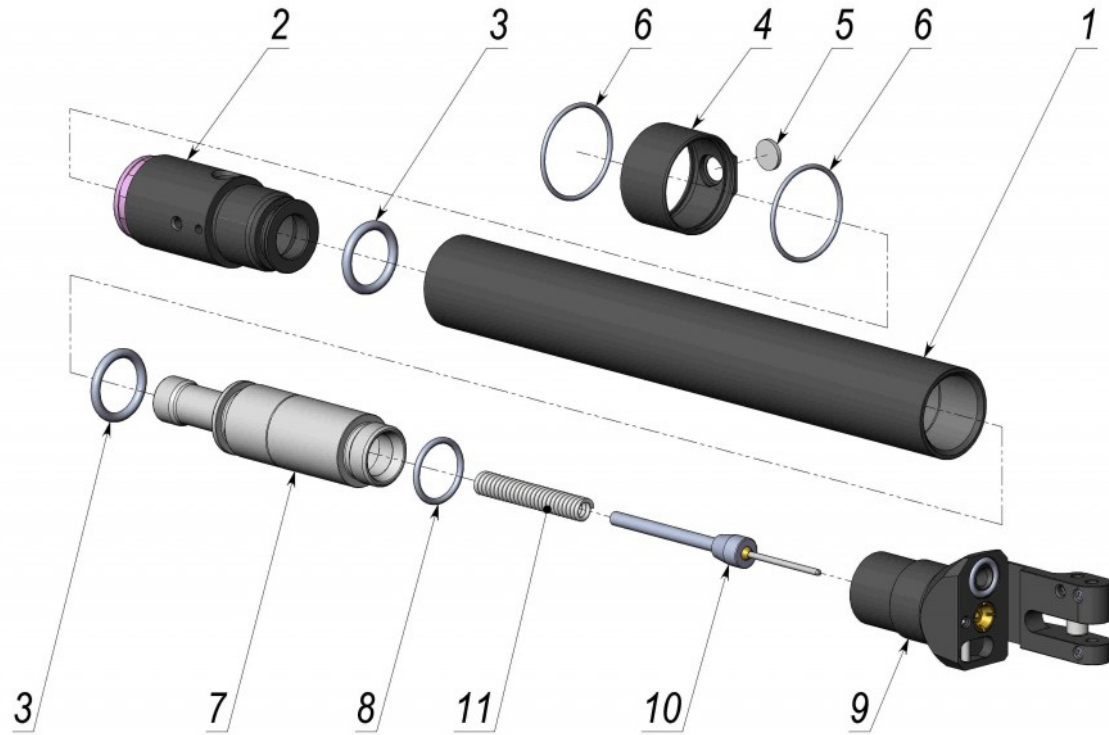


Позиция	Обозначение	Наименование	Количество, шт
1	KL000001-00	Корпус	1
2	LS.801.000	Затыльник	1
3	LS.620.004	Пружина	1
4	d3 Ball	Шар	1
5	LS.620.003	Крышка	1
6	M4x8 DIN913	Винт	1
7	KL000002	Резервуар	1
8	4x12 DIN6325	Штифт	1
9	4x18 DIN6325	Штифт	1
10	3x14 DIN6325	Штифт	1
11	M4x4 DIN913	Винт	1
12	M5x20 DIN913	Винт	1
13	LS.700.002	Скоба	1
14	M5x12 ГОСТ11738	Винт	1
15	LS.000.006	Рукоятка	1
16	M5x35 ГОСТ11738	Винт	1
17	LS.000.007	Крышка	1
18	M6x12 DIN7991	Винт	1
19	Barrel 6,35x12x250	Ствол 6,35x12x250	1
20	LS.900.032	Модератор	1
21	29x2 O-ring	Кольцо уплотнительное	1
22	LS.900.031	Колпачок	1

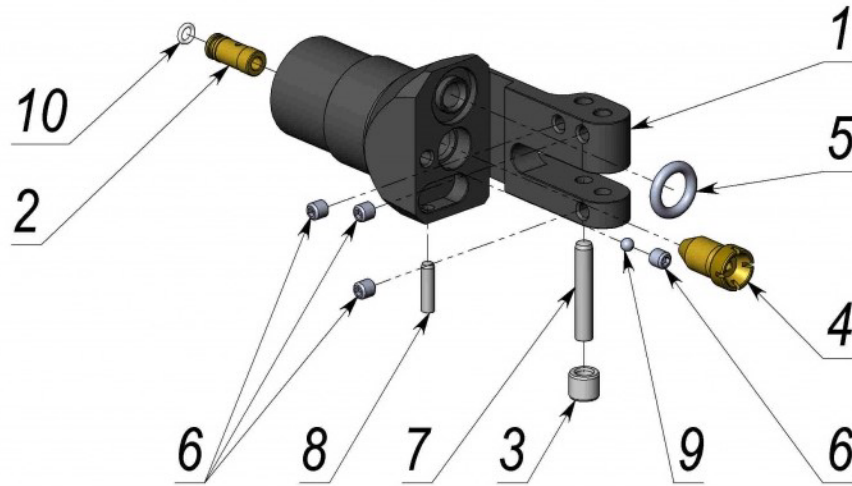


Позиция	Обозначение	Наименование	Количество, шт
1	LS.900.048	Корпус	1
2	LS.630.015	Втулка	2
3	LS.900.020	Втулка	1
4	LS.900.045	Пружина	1
5	LS.900.046	Втулка	1
6	LS.900.041	Клин	1
7	3x12 DIN6325	Штифт	1
8	LS.620.004	Пружина	1
9	d3 Ball	Шар	1
10	LS.900.005	Предохранитель	1
11	3Df.Kit.015.000.026-01	Штифт	1
12	LS.900.044	Шептало	1
13	LS.900.022	Пружина	2
14	3x20 DIN6325	Штифт	4
15	LS.900.047	Пружина	1
16	LS.900.043	Направляющая	1
17	A00000922	Ударник	1
18	LS.900.023	Рукоятка	1
19	LS.900.003	Крючок спусковой	1
20	LS.911.000	Узел регулировки	1
21	φ15x4	Магнит	1
22	LS.900.037	Пластина	1
23	LS.900.013	Пластина	1
24	M6x20 ISO7380-1	Винт	2

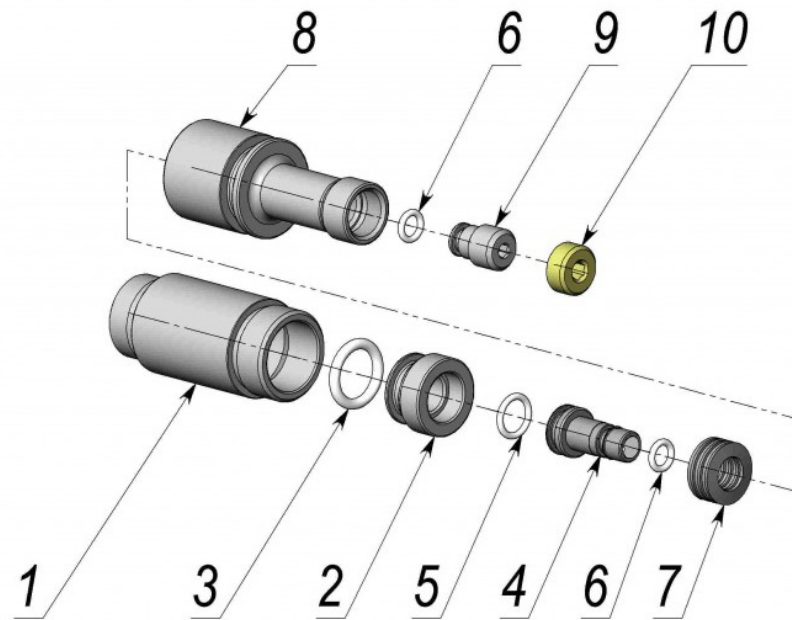


Позиция	Обозначение	Наименование	Количество, шт
1	LS.600.003	Резервуар	1
2	LS.620.000	Пробка задняя	1
3	18x3 O-ring	Кольцо уплотнительное	2
4	LS.600.004	Кольцо	1
5	φ10x1,5	Магнит	1
6	28x1,5 O-ring	Кольцо уплотнительное	2
7	KL000100	Редуктор	1
8	18x2 O-ring	Кольцо уплотнительное	1
9	KL000005	Пробка передняя	1
10	LS.640.000	Клапан	1
11	LS.600.005	Пружина	1

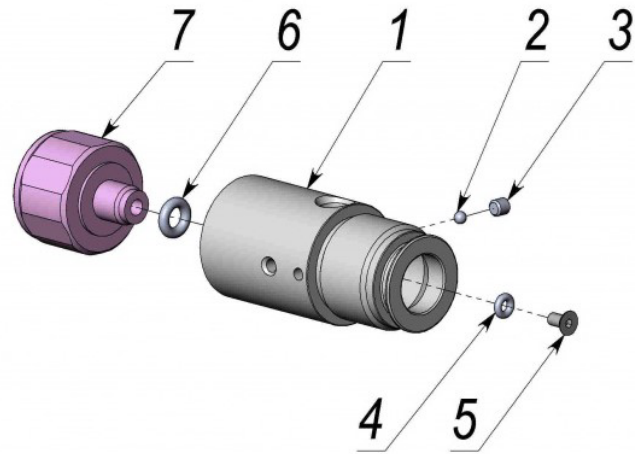
KL000005\_Пробка передняя



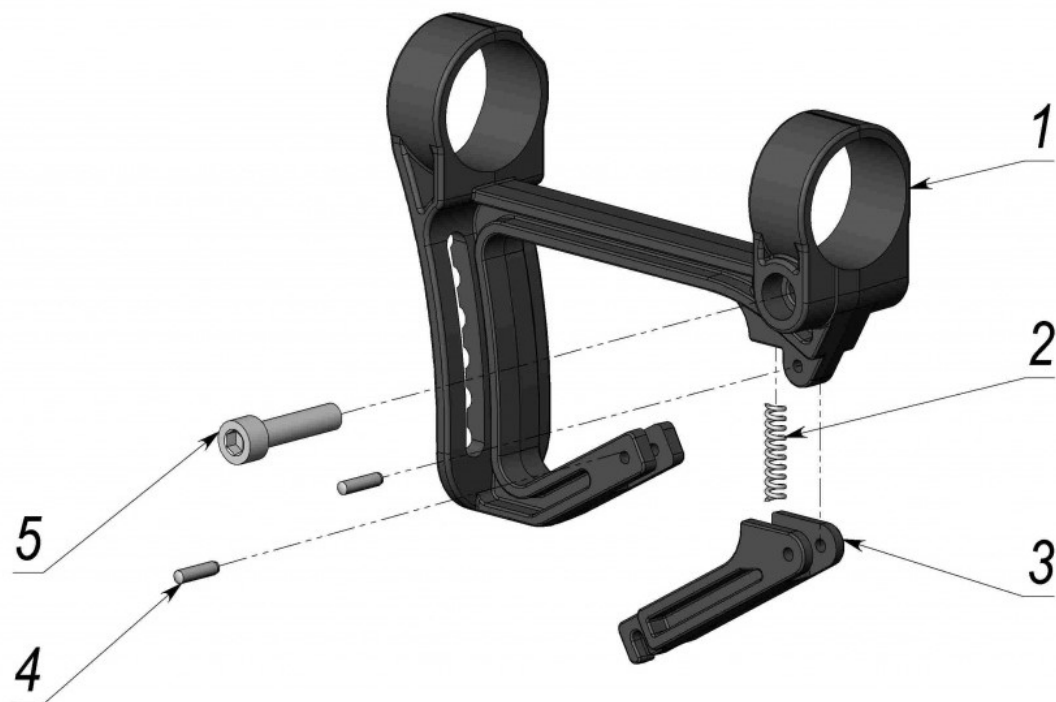
Позиция	Обозначение	Наименование	Количество, шт
1	KL000006	Пробка передняя	1
2	KL000008	Втулка	1
3	KL000007	Ролик	1
4	LS.630.013	Втулка	1
5	8,5x2,5 O-ring	Кольцо уплотнительное	1
6	M4x4 DIN913	Винт	4
7	4x24 DIN6325	Штифт	1
8	3x12 DIN6325	Штифт	1
9	d3 Ball	Шар	1
10	3x1 O-ring	Кольцо уплотнительное	1



Позиция	Обозначение	Наименование	Количество, шт
1	LS.610.006	Стакан	1
2	A00000959	Корпус низкого давления	1
3	12x2,5 O-ring	Кольцо уплотнительное	1
4	KL000110	Шток	1
5	8x1,5 O-ring	Кольцо уплотнительное	1
6	5x1,5 O-ring	Кольцо уплотнительное	2
7	15x8,2x0,8	Пружина тарельчатая	6
8	KL000101	Корпус высокого давления	1
9	KL000102	Дюза	1
10	3Df.Mat.001.001.005	Стопор	1

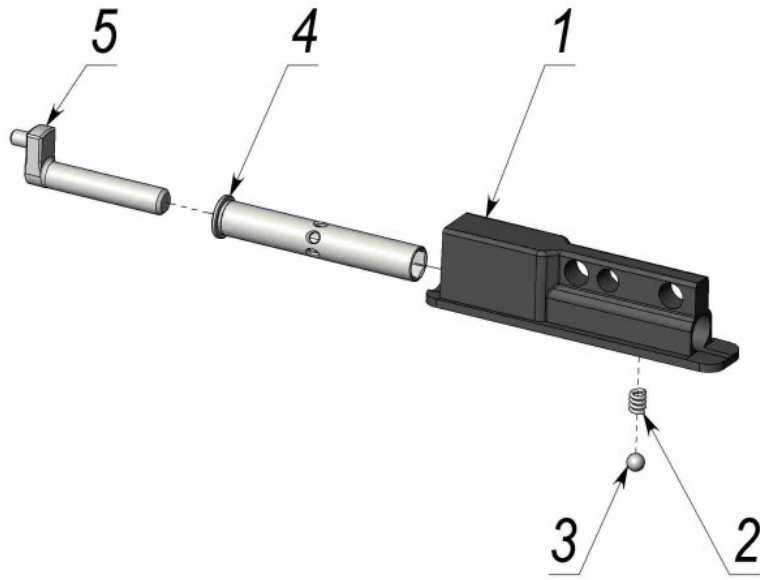


Позиция	Обозначение	Наименование	Количество, шт
1	LS.620.005	Пробка задняя	1
2	d3 Ball	Шар	1
3	M4x4 DIN913	Винт	1
4	2,57x1,78 O-ring	Кольцо уплотнительное	1
5	M3x6 DIN7991	Винт	1
6	5x2,5 O-ring	Кольцо уплотнительное	1
7	MN100000	Электронный измерительный комплекс	1



Позиция	Обозначение	Наименование	Количество, шт
1	LS.801.101	Затыльник	1
2	LS.800.003	Пружина	1
3	LS.801.102	Собачка	1
4	3x12 DIN6325	Штифт	2
5	M6x25 ГОСТ11738	Винт	1

LS.911.000\_Узел регулировки



Позиция	Обозначение	Наименование	Количество, шт
1	LS.910.002	Корпус регулировки	1
2	LS.910.005	Пружина	1
3	d4 Ball	Шар	1
4	LS.910.004	Гайка регулировки	1
5	LS.910.006	Винт регулировки	1