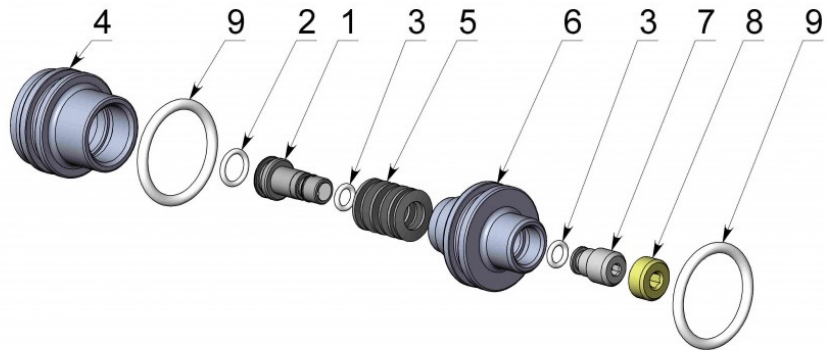
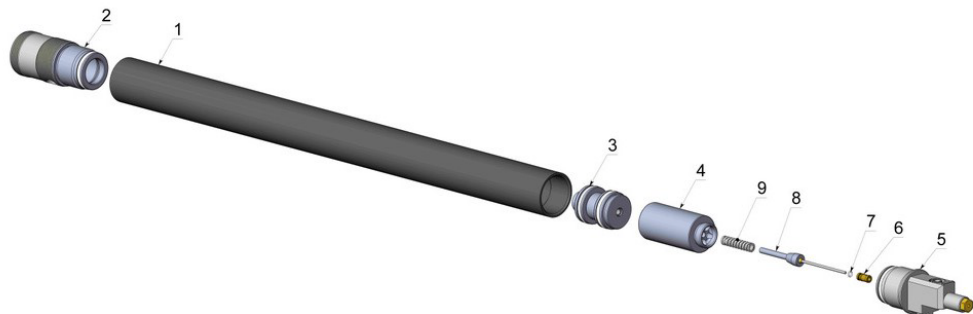


Позиция	Обозначение	Наименование	Количество, шт
1	KL130110	Корпус	1
2	13,1x1,6 O-ring	Кольцо уплотнительное	2
3	KL100107-6,35	Втулка 6,35	1
4	6x2 O-ring	Кольцо уплотнительное	1
5	LMM.000.005	Втулка	1
6	Barrel 6,35x12x377	Ствол 6,35x12x377	1
7	KL100108	Гайка	1
8	KL100106	Втулка	1
9	M5x16 ГОСТ11738	Винт	1
10	KL100102	Труба	1
11	KL100001-6,35	Модератор 6,35	1
12	33x2 O-ring	Кольцо уплотнительное	1
13	KL200008	Колпачок	1
14	KL130400-6,35	Рамка 6,35	1
15	M5x12 ГОСТ11738	Винт	2
16	8x2,5 O-ring	Кольцо уплотнительное	1
17	KL110200-00	Резервуар короткий	1
18	KL130500	Клин	1
19	KL200800	Ложка	1
20	M5x20 ГОСТ11738	Винт	1



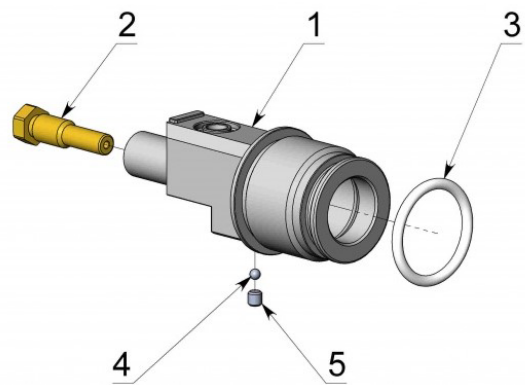
Позиция	Обозначение	Наименование	Количество, шт
1	KL000110	Шток	1
2	8x1,5 O-ring	Кольцо уплотнительное	1
3	5x1,5 O-ring	Кольцо уплотнительное	2
4	KL100242	Корпус низкого давления	1
5	15x8,2x0,8	Пружина тарельчатая	6
6	KL100241	Корпус высокого давления	1
7	KL000102	Дюза	1
8	3Df.Mat.001.001.005	Стопор	1
9	25x3 O-ring	Кольцо уплотнительное	2

KL110200-00_Резервуар короткий

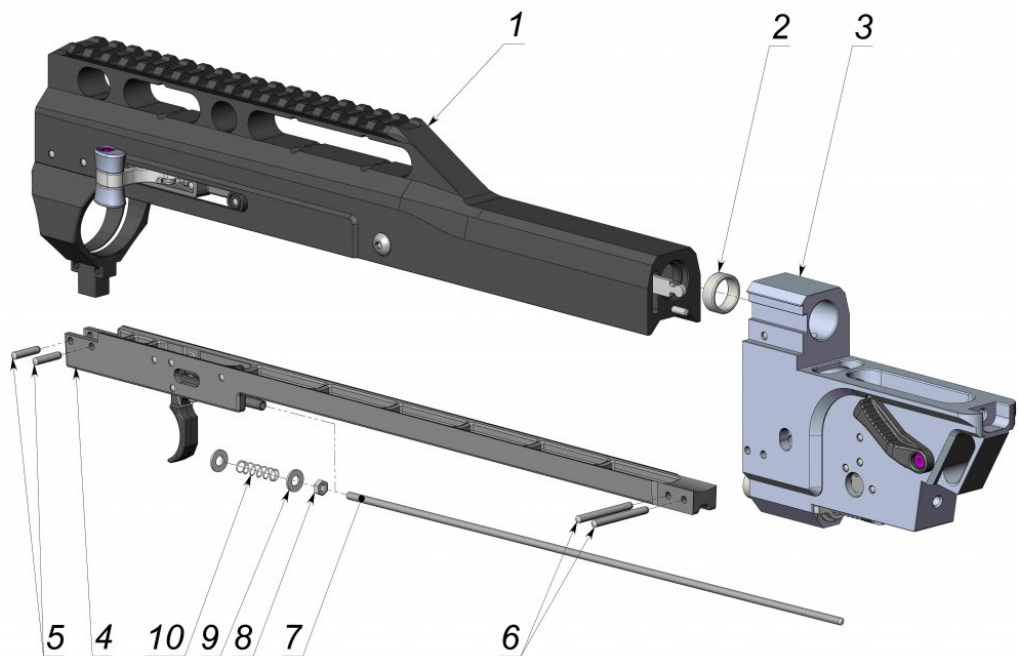


Позиция	Обозначение	Наименование	Количество, шт
1	KL110201-00	Резервуар короткий	1
2	LMM.610.000	Пробка передняя	1
3	KL100240	Редуктор	1
4	LMM.300.005	Стакан	1
5	KL110210	Пробка задняя	1
6	KL000009	Втулка	1
7	3x1 O-ring	Кольцо уплотнительное	1
8	KL100220	Клапан	1
9	KL100201	Пружина	1

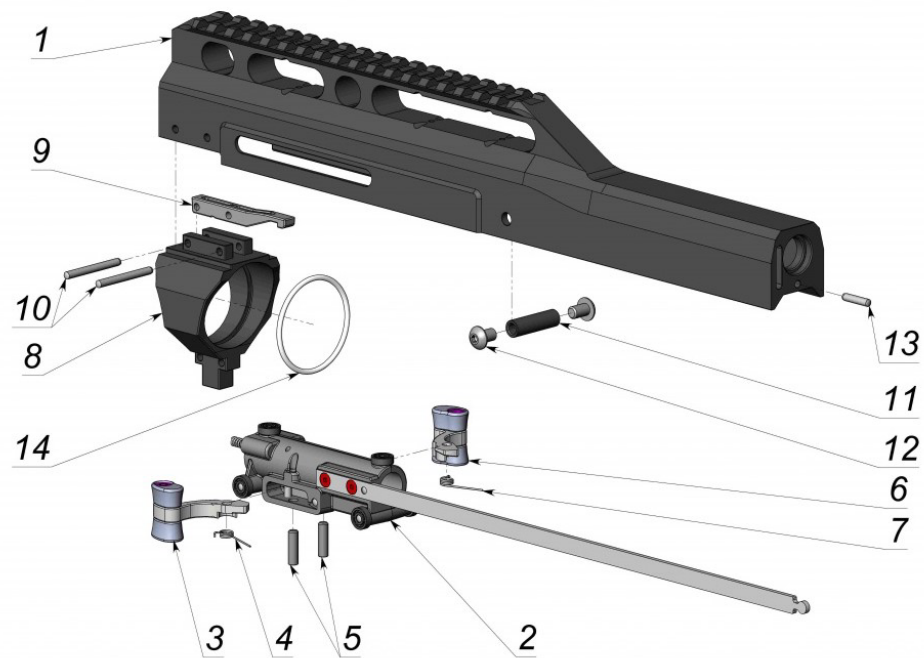
KL110210_Пробка задняя



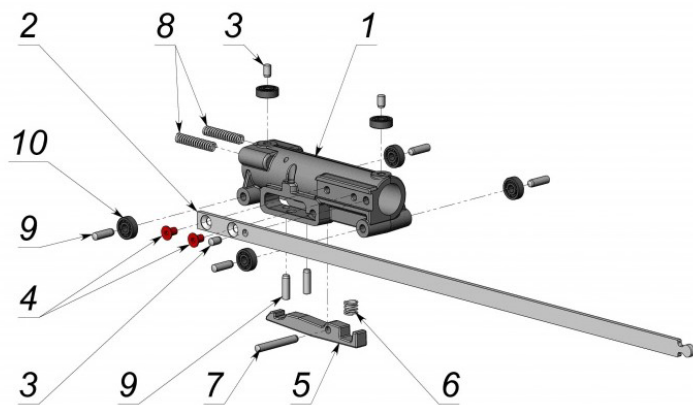
Позиция	Обозначение	Наименование	Количество, шт
1	KL110211	Пробка задняя	1
2	KL110212	Втулка	1
3	25x3 O-ring	Кольцо уплотнительное	1
4	d3	Шар	1
5	M4x4 DIN913	Винт	1



Позиция	Обозначение	Наименование	Количество, шт
1	KL130120	Корпус	1
2	LMM.200.003	Втулка	1
3	KL130160	Механизм ударно-спусковой	1
4	KL230120	Колодка	1
5	3x14 DIN6325	Штифт	2
6	3x30 DIN6325	Штифт	2
7	LMM.200.007	Тяга	1
8	М3 ГОСТ5927	Гайка	1
9	4 ГОСТ11371	Шайба	2
10	Пружина 19x4,2x5x0,4	Пружина	1

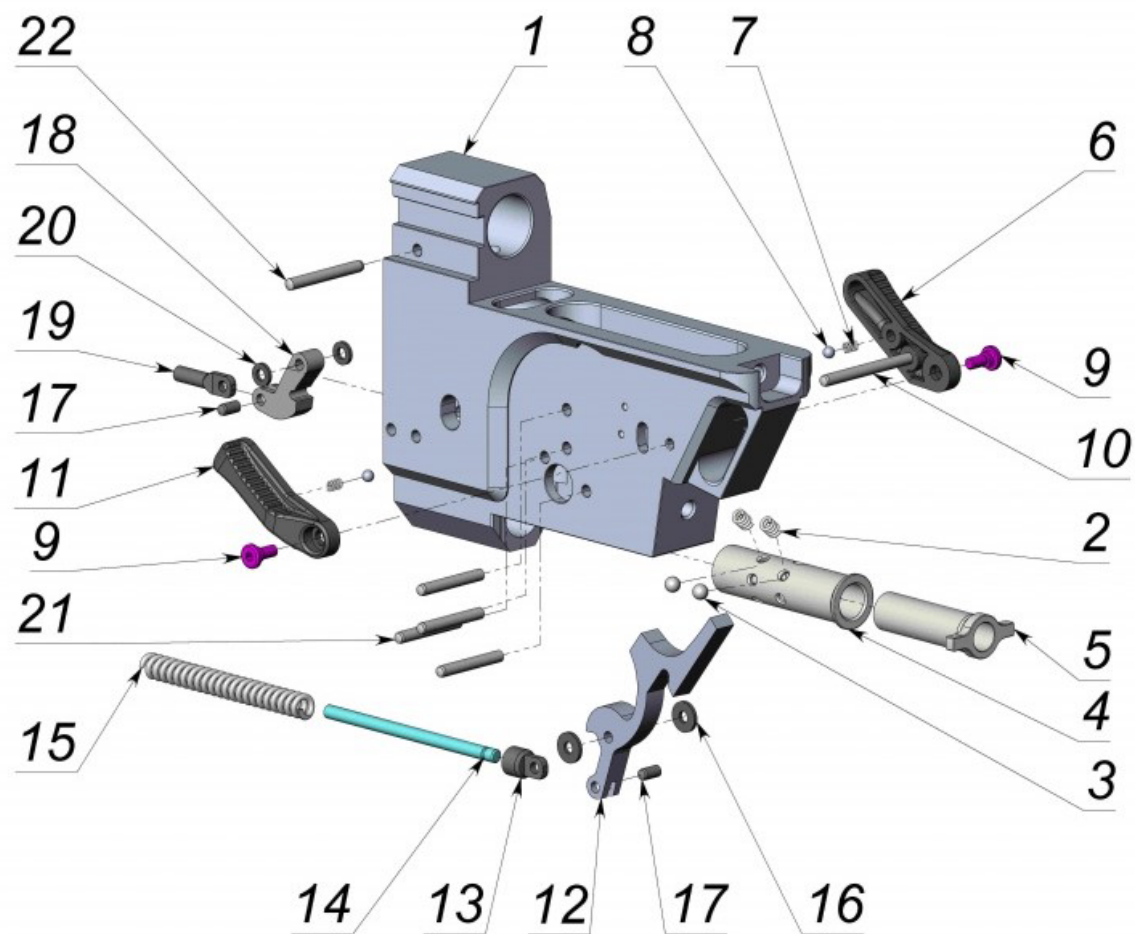


Позиция	Обозначение	Наименование	Количество, шт
1	KL130121	Корпус	1
2	KL130130	Каретка	1
3	KL110150	Ручьятка левая	1
4	KL110136-01	Пружина левая	1
5	KL110133	Штифт	2
6	KL110140	Ручьятка правая	1
7	KL110136	Пружина правая	1
8	KL100122	Хомут	1
9	KL130123	Зацеп	1
10	3x30 DIN6325	Штифт	2
11	LMM.211.005	Проставка	1
12	M5x8 ISO7380-1	Винт	2
13	3x14 DIN6325	Штифт	1
14	36,5x2 O-ring	Кольцо уплотнительное	1



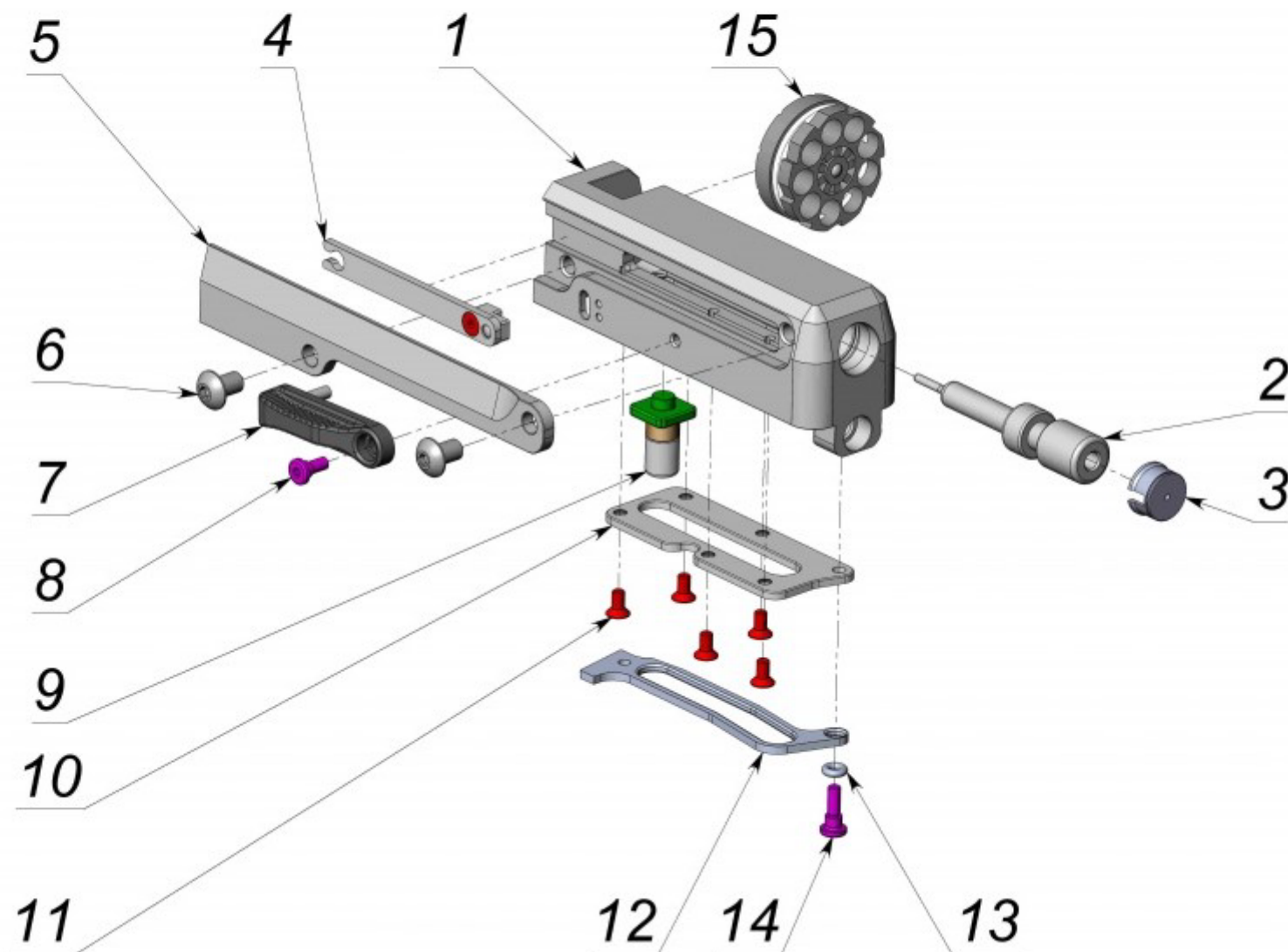
Позиция	Обозначение	Наименование	Количество, шт
1	KL130131	Каретка	1
2	LMM.200.006	Тяга	1
3	3x5 DIN6325	Штифт	3
4	M3x6 DIN7991	Винт	2
5	KL130132	Зацеп	1
6	LM.420.004	Пружина	1
7	3x22 DIN6325	Штифт	1
8	KL110134	Пружина	2
9	3x10 DIN6325	Штифт	6
10	KL110135	Ролик	6

KL130160_Механизм ударно-спусковой

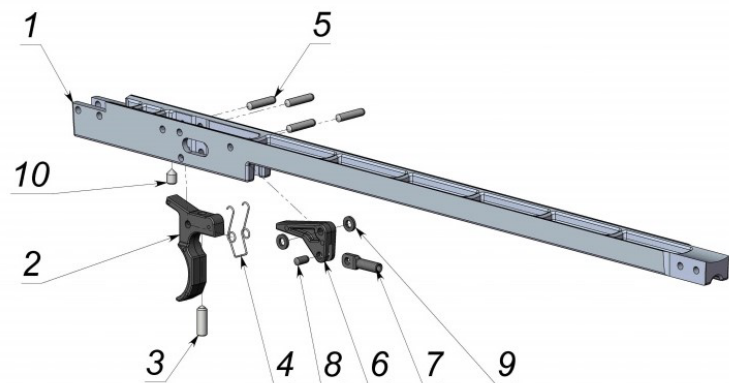


Позиция	Обозначение	Наименование	Количество, шт
1	KL130125	Корпус	1
2	LS.910.005	Пружина	2
3	d4 Ball	Шар	2
4	KL120163	Гайка регулировочная	1
5	LMM.100.003	Винт регулировки	1
6	KL110162-01	Предохранитель	1
7	Пружина 6x1,8x4x0,4	Пружина	2
8	d3 Ball	Шар	2
9	3Df.Kit.015.000.022	Ось	2
10	3x32 DIN6325	Штифт	1
11	KL110162	Предохранитель	1
12	KL130161	Курок	1
13	3Df.Mat.002.000.007	Ухо	1
14	3Df.Mat.002.000.008	Стержень	1
15	KL130169	Пружина	1
16	KL110163	Шайба	2
17	3x6 DIN6325	Штифт	2
18	KL130162	Шептало	1
19	3Df.Mat.000.000.007-01	Серьга	1
20	KL110164	Шайба	2
21	3x22 DIN6325	Штифт	4
22	3x26 DIN6325	Штифт	1

KL130400-6,35_Рамка

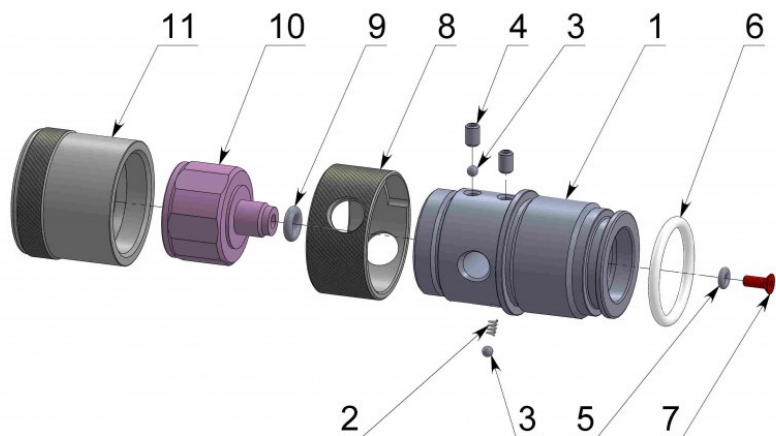


Позиция	Обозначение	Наименование	Количество, шт
1	KL110410-6,35	Рамка 6,35	1
2	LM.100.002-03	Затвор 6,35	1
3	LM.100.003	Крышка	1
4	KL100420	Наконечник тяги	1
5	KL100403	Крышка	1
6	M5x8 ISO7380-1	Винт	2
7	KL110420	Разоблицитель	1
8	3DFKit.015.000.022 Ось	Ось	1
9	KL110430	Ползун	1
10	KL100402	Пластина	1
11	M3x6 DIN7991	Винт	5
12	KL100401	Переводчик	1
13	2,57x1,78 O-ring	Кольцо уплотнительное	1
14	3DFKit.015.000.022-01	Ось	1
15	3DFKit.016.005.000	Барабан 6,35	1



Позиция	Обозначение	Наименование	Количество, шт
1	KL230125	Колодка	1
2	KL220111	Крючок спусковой	1
3	EH22030 M4x12	Винт с подпружиненным шариком	1
4	KL200112	Пружина	1
5	3x14 DIN6325	Штифт	4
6	KL220112	Коромысло	1
7	3Df.Mat.000.000.007	Серьга	1
8	3x6 DIN6325	Штифт	1
9	KL110164	Шайба	2
10	M4x6 DIN914	Винт	1

LMM.610.000_Пробка передняя



Позиция	Обозначение	Наименование	Количество, шт
1	LMM.610.001	Пробка передняя	1
2	6x1,8x4x0,4	Пружина	1
3	d3	Шар	2
4	M4x6 DIN913	Винт	2
5	2,57x1,78 O-ring	Кольцо уплотнительное	1
6	25x3 O-ring	Кольцо уплотнительное	1
7	M3x8 DIN7991	Винт	1
8	LMM.600.003	Кольцо	1
9	5x2,5 O-ring	Кольцо уплотнительное	1
10	MN100000	Электронный измерительный комплекс	1
11	R4.103.002	Колпачок	1